

Einbauhinweis Handlauf für Gut**Holz** / **StahlBlau**



Handlauf zusammen mit dem Treppenteil montieren.

(Einbauhinweis Bodentreppe/Treppenteile)

Handlauf kann rechts oder links verwendet werden.

Bei Feder links am Treppenteil, Handlauf nur rechts möglich.

1

Handlauf ausserhalb der Stützen befestigen

(Treppenteil innerhalb).

Vorhandene Schrauben der Treppenbefestigung nutzen.

2

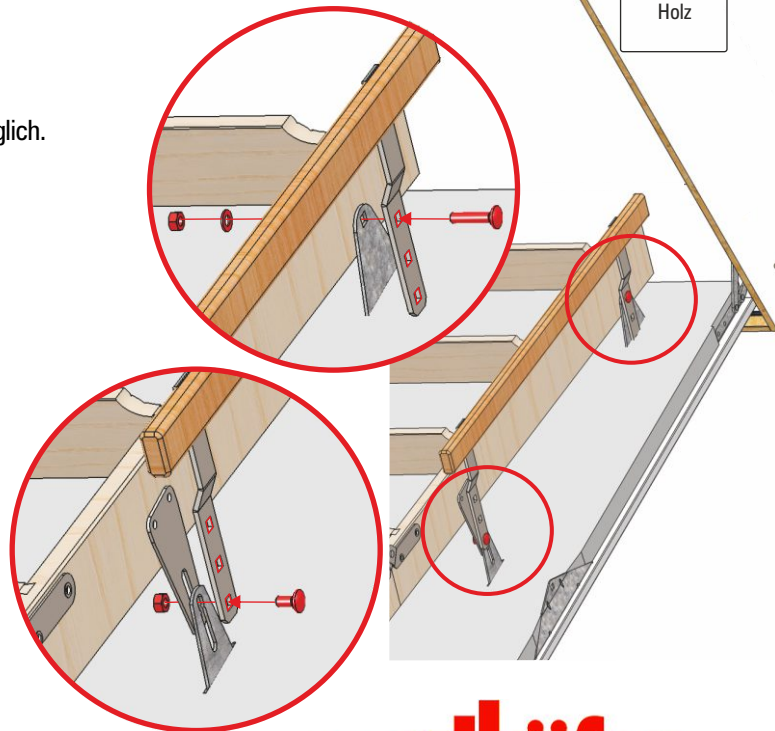
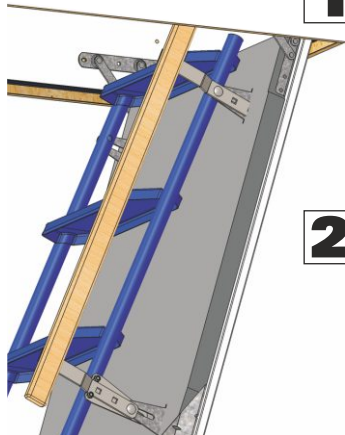
Handlauf möglichst parallel zu den Wangen montieren:

Passende der 3 Ausstanzungen wählen.

Treppenteil in der Höhe ausrichten

(Einbauhinweis Bodentreppe/Treppenteile).

Schrauben festziehen.



Korrekte Höheneinstellung der Treppe beachten!

(Einbauhinweis Bodentreppe/Treppenteile)

weilhöfer
TREPPEN AUS WÜRZBURG