

Einbauhinweis Liliput Teleskop-Handlauf



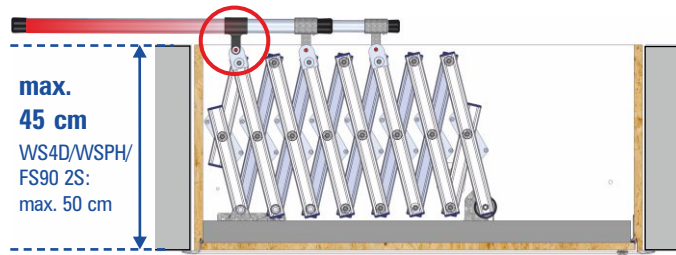
Montagerichtung beachten!

Ausrichtung Handlauf abhängig von Deckenöffnungslänge, Deckenstärke/Futterkastenhöhe und Zusatzausstattung!

Montagerichtung **Standard:**

Handlauf mit **dickem Ende nach oben**

(Schwarze Handlaufstütze am obersten Bolzen)



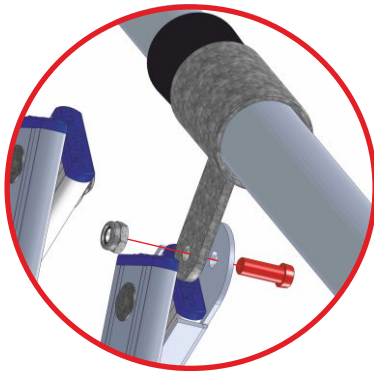
Bei **höherer Deckenstärke/Futterkastenhöhe/FlachdachAusstieg:** Montagerichtung umkehren.

Handlauf mit **dickem Ende nach unten**

(Schwarze Handlaufstütze am untersten Bolzen)

Mindestlänge erforderlich:

min. 113 cm
WSPH: min. 120 cm
FS90 2S: min. 117 cm



Handlauf an allen Stützen der Scherentreppe montieren:

Schrauben lösen. Handlauf dazwischen setzen. Nach dem

Festziehen **um eine halbe Umdrehung lockern (Drehpunkt)!**

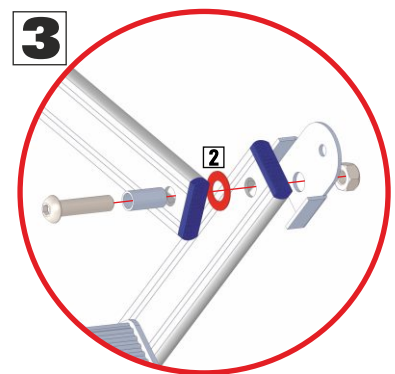
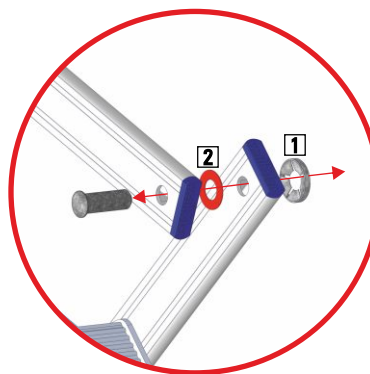
Bei Nachrüstung: Handlaufstützen setzen

Der Handlauf kann **beidseitig** (rechts oder links) verwendet werden.

Stützen an den Bolzen 1/3/5 setzen (vgl. oben).

Bei Raumhöhen ≥ 374 cm an Bolzen 2/4/6 befestigen

- 1** Sicherungsring mit Beißzange entfernen.
(Sicherungsringe sind nach dem Entfernen kaputt).
- 2** Bolzen herausziehen und Hülse einschieben.
Wichtig: Dünne Beilagscheibe zwischen Profilstücken muss dort bleiben.
- 3** Handlaufstützen aufstecken.
Mit beiliegenden M8-Schrauben und Sicherungsmuttern befestigen.
- 4** Handlauf in den Stützen befestigen.
(siehe oben)



3

2

2

1

2

1